

System Interface

SI-01 DUAL BUFFER

日本語版

OWNER'S MANUAL

この度は、Musicom 製品をご購入頂き、誠に有り難うございます。

本機の性能を十分発揮させると共に、末永くご愛用いただくため、必ずご使用前にこの取扱説明書をお読み下さい。お読みになった後は大切に保管してください。

ご使用になる前に、本機の性能をトラブルなく十分に発揮できる様、以下の説明を必ずお読み下さい。

■品質保証に関して

本機は、Musicom 日本総代理店 オールアクセスインターナショナル株式会社ご購入後1年以内の品質保証を行っております。修理の際は、購入時の保証書（購入期日及び販売店捺印必須）を提示の上、ご購入の販売店に御依頼下さい。保証書の提示が無い場合、保証内であっても1年以内の保証の対象にはなりません。また、全ての商品には、シリアルナンバーが登録されています。

本書に記載された文章、図版、作品は、全て「著作権」及びそれに付随する「著作隣接権」等の諸権利を保有しています。弊社では、内容を理解することを目的とする使用方法のみを許諾しております。

▲警告：安全のため、特に注意していただきたいこと

1. 異常があるときは、電源プラグをコンセントから抜いてご購入先もしくは、弊社迄ご連絡下さい。異常な音がしたり煙が出て異臭がした時などは、電源プラグをコンセントから抜いて下さい。
2. 電気ショックを避けるため、本体を絶対に開けないで下さい。

本機は、高電圧が発生しているため危険です。内部に触ると感電する恐れがあります。内部の調整や修理は、弊社にご依頼下さい。また、火事や感電を避けるために、湿度が非常に高い場所に置いたり、雨天の際に野外で使用することは避けて下さい。

▲警告：次のような場所での使用は出来る限り避けて下さい。

- 湿度の非常に高い場所
- 砂やほこりが多い場所
- 台所、バスルーム、湿気の多い地下室など、水のかかりやすい場所
- 空気の循環を妨げる場所、ヒーターの近くなど、温度が高い場所

■電源ソース

電源は、DC9V / 200mA 以上（センター・マイナス）の電源アダプターに接続して下さい。

エアコン（エアコンディショナー、冷暖房機器）等の使用により、電圧が著しく低下する場合がありますから、家庭用 100V 電源が正しく出力されているかどうかテスターで確認しましょう。また、長時間本機を使用しない場合は、本機の電源コードをコンセントから抜いておきましょう。

■取り扱いについて

乾いた柔らかい布を使用して、外装をきれいに保ちましょう。

クリーナーやシンナーは使用しないで下さい。

■サービスについて

このマニュアルに記載されていない操作や取扱いは行わないで下さい。記載外の使用方法で本機を使用されますと製品不良が発生する場合があります。必ず本書に基づいた使用方法で使用して下さい。

記載外の使用方法による破損や修理は、保証期間中の機器であっても保証対象外になります。本体の取扱いは慎重に行ってください。

万が一、負傷された場合でも弊社では一切の責任を負いません。

修理が必要な場合は、ご購入先もしくは、弊社へご依頼下さい。

Web : www.allaccess.co.jp Mail : pedal@allaccess.co.jp

1. ご紹介

The System Interface (システムインターフェース) をご購入いただき、ありがとうございます。

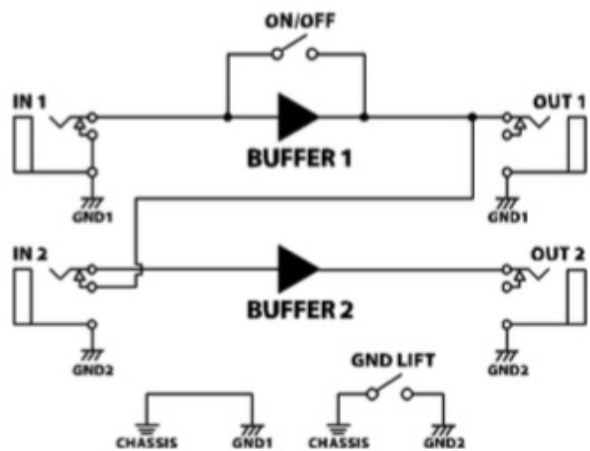
システムインターフェース (SI-01) は、ディスクリート Class-A とローノイズ Op-Amp、2 種類のバッファアンプを備えており、インピーダンスのミスマッチングとケーブル静電容量から起こる、高帯域とローエンド迫力ロス改善します。より良いギタートーンでプレイするために、ペダルチェーンの前後に SI-01 を挿入することをお勧めします。

Fuzz や Wah ペダルの中には、バッファ使用に合わないモデルがあります。その解決策として、最初のバッファ 1 はバイパスできるように設計しました。又、2 つのバッファを同シグナルチェーンで使用すると、グランドハムやノイズの問題が出ることがあります。これを避けるために、2nd バッファ (Buffer 2) は、独立電源で動作するようにデザインしました。

1.1 スペシフィケーション

- ・ IN1/IN2 入力インピーダンス 1M Ω
- ・ OUT1/OUT2 出力インピーダンス 100 Ω
- ・ Buffer 1 最大信号レベル +8dB
- ・ Buffer 1 最大信号レベル +18dB
- ・ 消費電流 45mA
- ・ サイズ 72 x 113 x 31 mm
- ・ 重量 180g

1.2 ブロックダイアグラム



2 ジャック&スイッチ

① IN 1

ギター又はエフェクターの出力と接続します。

② OUT1

アンプ又はエフェクターの入力と接続します。

③ OUT2

アンプ入力へ接続します。

④ IN 2

エフェクターの出力と接続します。

⑤ Buffer 1 On/Off スイッチ

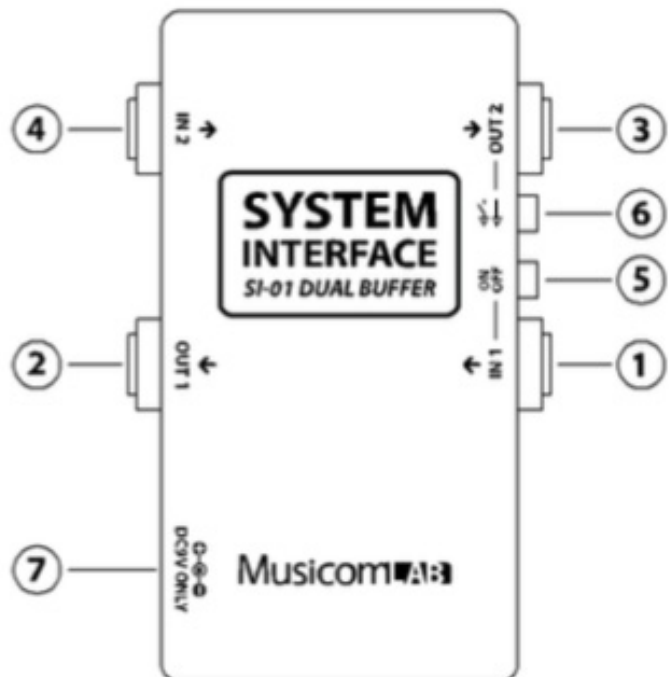
Buffer 1 のスイッチは押して On になります。

⑥ Buffer 2 グランドリフトスイッチ

Buffer 2 をシャージグランドにするか否かを決定します。スイッチを押すとシャージグランドから GND が切り離されます。

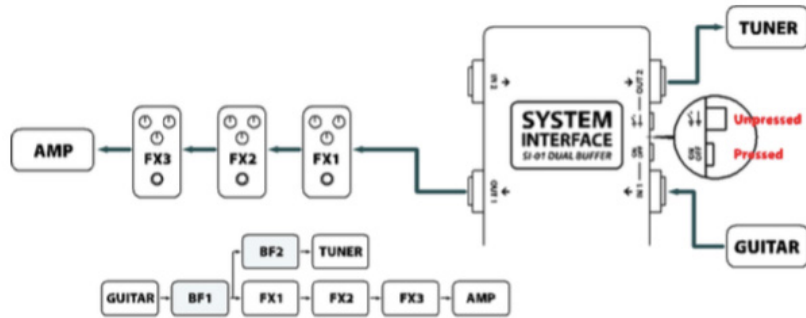
⑦ DC9V

9VDC 電源アダプター (センターマイナス) を接続してください。消費電流は 45mA です。

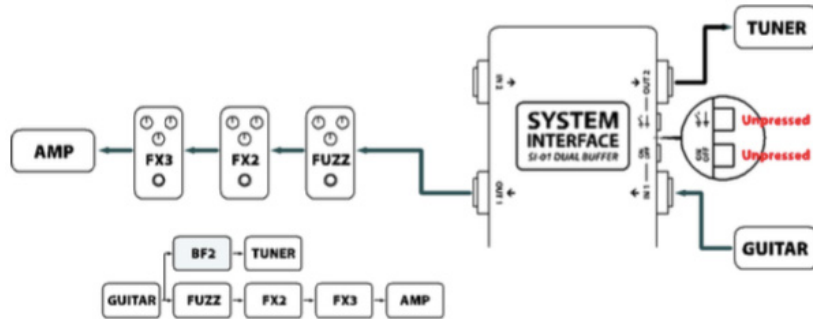


注) DC9V 以外の電源を接続しないでください。内部回路がダメージを受ける恐れがあります。

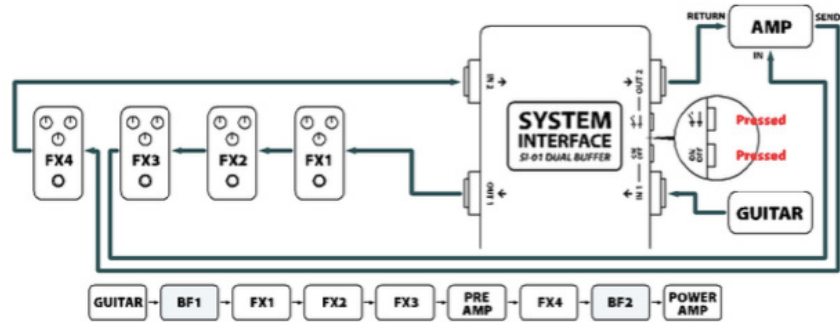
Tuner 接続例



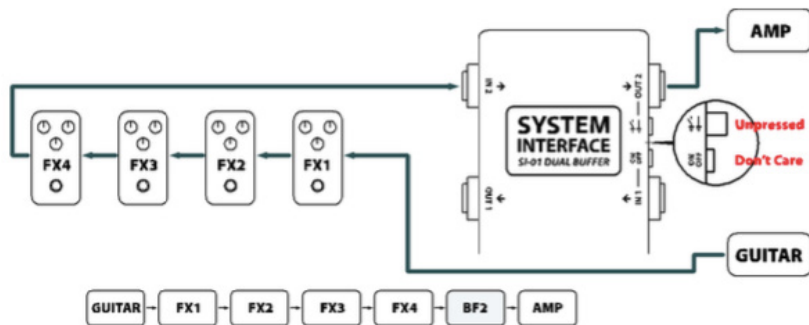
Tuner & Fuzz 接続例



AMP FX Loop 接続例

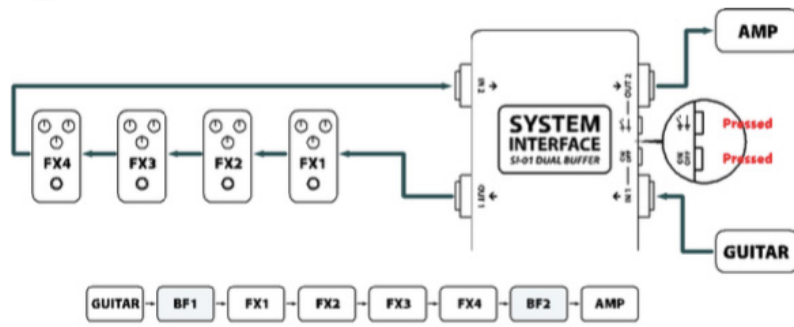


IN1 & OUT1 を使用しない接続例

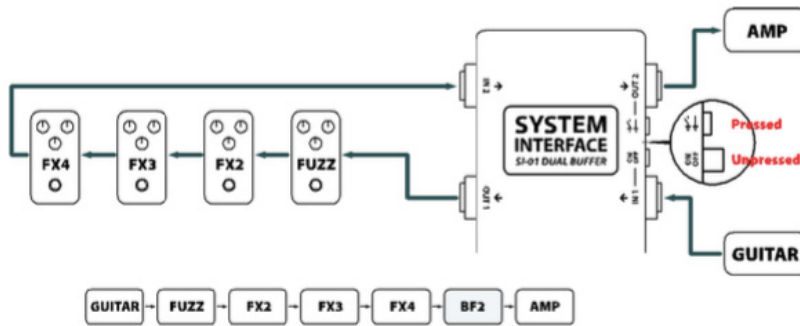


3 接続例

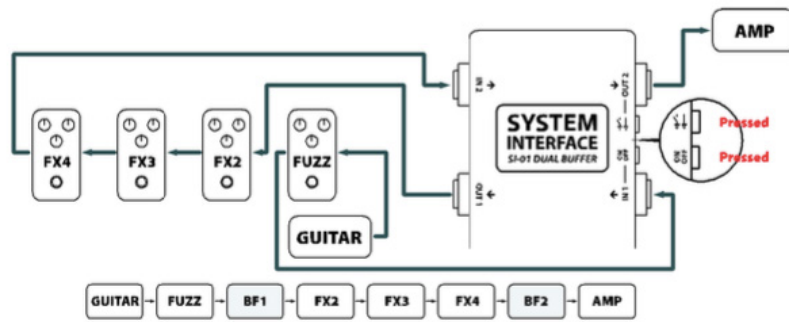
ベーシックな接続例



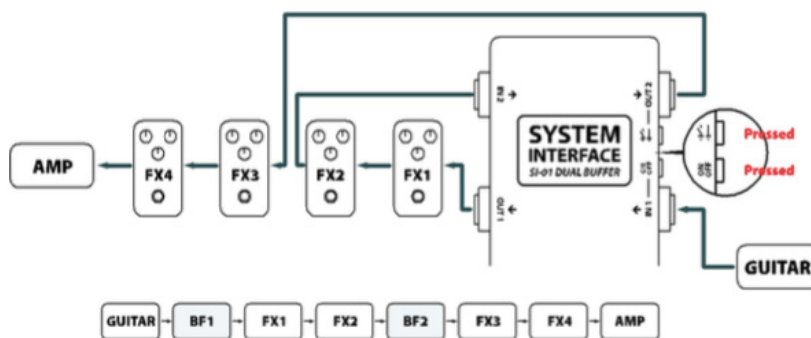
Fuzz との接続例



or



インピーダンスミスマッチを解決する接続例



Musicom Lab 正規輸入販売代理

オールアクセスインターナショナル株式会社

本社：〒490-1116 愛知県あま市本郷三反地 21 番地

営業事務所：〒490-1116 愛知県あま市本郷四反田 27 番地

お問い合わせはこちら

Mail support@allaccess.co.jp

WEB www.allaccess.co.jp