

### 使用方法

1. レシーバーのPAIRスイッチを押します。
2. STATUS LED が点滅し始めたら、トランスミッターの電源スイッチをONにします。
3. レシーバーのSTATUS LEDの点滅が止まるまで、トランスミッターの電源スイッチを押し続けます。
4. ペアリングが完了し、使用できます。

### コンピューターと接続する

本製品はプラグ & プレイ仕様です。

1. レシーバーをコンピューターのUSB端子に接続します。
2. コンピューターの環境設定で、「Samson RXD」を音声の入力装置に設定します。  
(Mac: システム環境設定 / Win: コントロールパネル)
3. トランスミッターの電源をONにし、レシーバーのSTATUS LEDが点灯したら、準備完了です。

### タブレット/スマートフォンと接続する

X1Uを動画アプリケーション等の音声入力として使用し、コンテンツのクオリティを大幅に高めることができます。

接続する為には、使用機器の端子～USB(メス)への変換が必要です。

- **iPad / iPhone(4S以降)**: Apple 純正 Lightning – USB Camera Adapter  
Apple 純正 Camera Connection Kit (30-pin)
- **Android**: データ通信に対応した mini USB – USB (メス) 変換ケーブル

1. 変換ケーブルを使用して、タブレット/スマートフォンとレシーバーを接続します。
2. トランスミッターの電源をONにし、レシーバーのSTATUS LEDが点灯したら、準備完了です。
3. 使用するアプリケーションを立ち上げてください。

- ※ 先にアプリケーションを立ち上げると、デバイスが認識されない場合があります。
- ※ アプリケーションによっては、アプリケーション内での入力設定が必要です。

### 仕様

同時使用可能数	2
動作範囲	約30m (見通し)
使用周波数帯域	2.404-2.476GHz
変調方式	GFSK
オーディオ周波数帯域	20HZ - 16KHZ
T.H.D	<0.1% (at 1KHz, -10dBu)
S/N比	>85 dB
動作気温	-10°C ~ +40°C

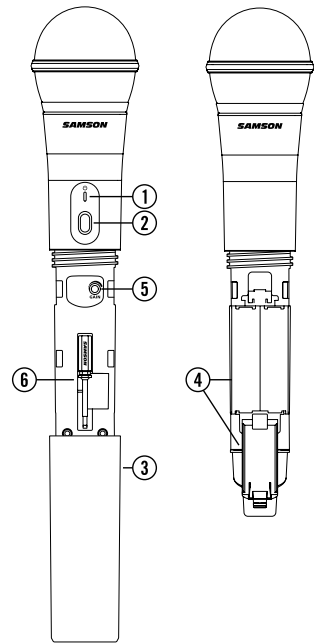
#### Stage PXD1

マイク・ユニット	Q6 ダイナミック型
RF パワー	<10 mW EIRP
電源	単三電池×2本
電池寿命	最大20 時間
寸法 (HxLxD)	260 mm x ø54 mm
重量	218 g

#### Stage RXD1

最大アナログ・オーディオ出力レベル	0 dBu
オーディオ出力インピーダンス	100 KΩ
USBオーディオ・サンプリングレート	32 KHz
USBオーディオ動作システム	Win7, Win8, Win10, Mac OSX (ドライバー不要)
動作電圧	5V DC
寸法 (LxDxH)	89 mm x 23 mm x 8 mm
重量	10 g

### Stage HXD1 ハンドヘルド・トランスミッター



1. **ステータス LED:**  
動作モードを知らせるインジケータです。

**オレンジ色に点灯:** 通常動作  
**オレンジ色に点滅:** ペアリング中 / 電池残量が少ない

2. **電源/ペアリング・スイッチ:**

**5秒以下の長押し:** 電源のオン/オフ  
**5秒以上の長押し:** ペアリング

3. **バッテリー・カバー:**

バッテリーの交換を行う際は、カバーを回しながら外します。

4. **バッテリー・ホルダー:**

バッテリーの交換は、ツメを押しながらホルダーを外してから行います。単三 (AA) 電池を2本、プラスとマイナスを確認して挿入します。充電式の Ni-Cad バッテリーも使用できますが、電流量の関係上4時間程度しか動作しません。

電池のプラスとマイナスを間違えると、機器が破損する場合がございます。  
ご注意ください。

5. **GAIN (入力) コントロール:** マイクの入力感を調整します。

工場出荷時、マイクのカプセルに適した値に設定されています。操作が必要な場合、付属のプラスチック製ドライバーで行ってください。

### Stage RXD1 レシーバーのコントロール

1. **USB コネクター:**  
XP106 の STAGE XP01 WIRELESS 端子に接続します。また、コンピューターのUSB端子に接続する事も可能です。電源は接続した機器 (XP106 やコンピューター) から供給されます。

2. **PAIR スイッチ:**  
5秒以上長押しすると、ペアリングのモードに入ります。

3. **STATUS (ステータス) LED:**  
動作モードを知らせるインジケータです。

**オレンジ色に点灯:** 通常動作  
**オレンジ色に点滅:** ペアリング中 / 電池残量が少ない

**消灯:** ペアリングなし / トランスミッターが受信範囲外 / 電源供給なし

