



## ユーザーガイド

HOTONE 正規輸入販売代理

株式会社 オールアクセス

本社 愛知県あま市本郷三反地21番地  
TEL 052-443-5537  
FAX 052-443-7738

お問い合わせはこちら

Mail [pedal@allaccess.co.jp](mailto:pedal@allaccess.co.jp)

WEB [www.allaccess.co.jp](http://www.allaccess.co.jp)

## はじめに

XTOMP miniは、スリムなボディの中にHOTONEが誇るDSPベースのエミュレーション・テクノロジーを集約しました。アイコン化された有名エフェクターや入手困難なヴィンテージ、さらに高性能のモダン・エフェクターやチューブ・アンプが再現できます。

それらのアルゴリズムは、iOS / Android のXTOMP アプリケーションから Bluetooth Smart 経由で本体に転送されます。そのローディングに要する時間は僅か数秒、ライブの曲間でも対応します。50種類を超えるアルゴリズムは、アプリケーション内のライブラリーに収録されており、それらは今後も随時追加されていきます。

### 内容物

- XTOMP mini 本体 ● ユーザーガイド

## 主な仕様とスペック

- ・ XTOMP のメインコンポーネンツを採用し、筐体だけダウンサイズ。
- ・ Texas Inst. のパワフルな DSP と 24bit A/D/A コンバーターを採用。
- ・ バッファーバイパスを採用。
- ・ 優れた周波数特性、高ダイナミックレンジ、ローノイズが特徴。
- ・ CDCM モデリング・テクノロジー。
- ・ 豊富なライブラリー。
- ・ 30+ CMCD アンプ / キャビネットモデリング。
- ・ 50+ CMCD ペダルモデリング。
- ・ 30+ HOTONE オリジナル・エフェクト。
- ・ Free iOS、Android & PC アプリによる Bluetooth エフェクターのローディング。
- ・ ファームウェアのアップデート、ロードやマネージメントが可能な USB ジャック。
- ・ 6 x LED 表示可能なコントロールノブ
- ・ アルミアロイボディ
- ・ 9V 200mA 以上電源アダプター使用 (別売)。

## 安全のために

ご使用になる前に、本機の性能をトラブルなく十分に発揮するため、以下の説明を必ずお読み下さい。

警告：次のような場所での使用は出来る限り避けて下さい。

- ・ 湿度の非常に高い場所
- ・ 砂やほこりが多い場所
- ・ 台所、バスルーム、湿気の多い地下室など、水の掛かり易い場所
- ・ 空気の循環を妨げる場所、ヒーターの近くなど、温度が高い場所

【電源について】

本機は、DC9V アダプターをご利用下さい。

- ※ 9V 以上の電源は絶対に接続しないで下さい。
- ※ センターマイナス以外の極性の電源アダプターや、AC 電源を接続しないで下さい。

## 品質保証に関して

本製品は HOTONE 日本総代理店 株式会社オールアクセスが購入後1年以内の品質保証を行っております。修理の際は、購入時の保証書(購入期日及び販売店捺印必須)と購入日を証明するもの(販売店レシート、発送時の伝票等)と一緒に提示の上、お近くのHOTONE 特約店にご依頼下さい。保証書の提示が無い場合は、保証期間内であっても保証対象外とさせていただきます。保証書は大切に保管して下さい。また、全ての商品には、筐体内にシリアル・ナンバーが記入されています。

本書に記載された文章、図版、作品は、全て「著作権」及びそれに付随する「著作隣接権」等の諸権利を保有しています。弊社では、内容を理解することを目的とする使用方法のみを許諾しております。

正規輸入品の保証規定に関する詳細は、当社 Web をご参照下さい。

<http://www.allaccess.co.jp/company/warranty/>

## 動作環境

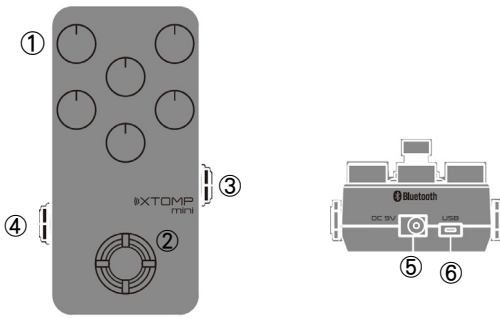
### iOS

- ・ iOS 8.0 以降
- ・ iPhone4S 以降
- ・ iPad Retina ディスプレイ搭載 (3 世代) 以降
- ・ iPad Mini 以降
- ・ iPad Pro 以降
- ・ iPad Pouch 5 世代目以降
- ・ XTOMP アプリケーション必須

### Android

- ・ Android 4.3 (Jelly Bean) 以降
- ・ BLE (Bluetooth Low Energy) 対応
- ・ XTOMP アプリケーション必須

## コントロール



### ① LED 付きシースルーノブ

ロードしたエフェクトやアンプは、LED が点灯した各コントロールノブで調整します。アルゴリズムによって異なる色で光ります。コントロールの内容は、XTOMP アプリケーション内に表示されます。

### ② フットスイッチ

エフェクトの ON / OFF を行います。ON の時 LED が点灯します。シングルアルゴリズムでは、ノブとフットスイッチの色が同じです。長押しすると、タップテンポのモードに入ります。解除する時は再び長押しします。

### ③ IN / 入力ジャック

このジャックに楽器を接続します。

### ④ IN R / 入力 R

ステレオ入力時、R (右) チャンネル入力として使用します。

### ⑤ DC 9V

9V センター「マイナス」の電源アダプター (別売) を接続します。

### ⑥ USB

PC 用ソフトウェア使用時、コンピューターと接続する際に使用します。

## スペシフィケーション

コントロール	6 x コントロールノブ、1 x On/Off フットスイッチ
オーディオ入出力	mono
バイパス・モード	アナログバッファード・バイパス
入力インピーダンス	470k ohms
出力インピーダンス	100 ohms
オーディオ周波数特性	20Hz ~ 20kHz
S/N 比	105dB
電源	9V DC センターマイナス (-)
消費電流	最大 250mA
サイズ	113mm(D) x 62.5mm(W) x 43mm(H)
重量	200g

## ダウンロード → スライド → プレイ!

(アルゴリズムのロード方法)

1 App Store (iOS) または Play Store (Android) から「XTOMP」を検索するか、以下の QR コードを読み取って、XTOMP アプリケーションをダウンロードして下さい。



iOS



Android

PC 用ソフトウェアは、以下のアドレスからダウンロードしてください。  
<http://allaccess.co.jp/hotone/xtomp/>

2 XTOMP アプリケーションを起動します。その際、スマートフォンの Bluetooth を必ず『ON』にして下さい。

3 XTOMP 本体を 9V 電源アダプター (別売) に接続し、起動します。

4 「Library / ライブラリー」から、エフェクトやアンプのアルゴリズムを選択します。画面下部の「Load to device / デバイスのロード」をタップすると、本体へのロードが始まります。

※ XTOMP mini のバイパスはバッファード・バイパス固定です。  
※ XTOMP mini では「Combination」「Special」のエフェクトは使用できません。

5 アルゴリズムをロードするユニットを選択します。Android の場合、パスワードの入力が要求されます。

**パスワードについて:**  
デフォルトのユニット名は「XTOMP mini」、パスワードは「0000」です。パスワードを変更する場合、「My XTOMP」で操作するユニットを選択 (タップ) し、画面右上の「Change Password / パスワードの変更」をタップして下さい。数字 4 文字のパスワードが設定可能です。

※ iOS はデフォルト設定では、パスワードの入力は要求されませんが、パスワード使用に変更する事も可能です。

6 「Load to device / デバイスのロード」をタップすると、本体にロードが始まり、進行状況が % で表示されます。

※ ロードの安定やプライバシー保護のため、XTOMP 本体とスマートフォンは、なるべく近く (1m 以内) に置いて下さい。各アルゴリズムは初めてのロードでは数十秒を要しますが、2 回目からは数秒でロードされます。曲間でもアルゴリズムを変更できるスピードです。

7 ロードが 100% になったら準備完了です。

※ 工場出荷時、ランダムにエフェクトが 1 つロードされています。購入直後、すぐに接続してもプレイできます。

**アルゴリズムのローディングに関する時間について:**  
XTOMP は、プレイした事のない新たなアルゴリズムをローディングする場合、アルゴリズムのソフトの重さ (複雑さ) にもよりますが、約 1 分ほどの時間がかかります。しかし、プレイした事のあるアルゴリズムのローディングは数秒で完了します。ですから、ライブの曲間にアルゴリズムを乗せ変えたい場合は、ソロリハールを行ってあげば、即座にアルゴリズムも入れ替えてその役割を変えられる訳です。

例: ライブ中に、オーバードライブの『Zen Garden』→『Big Pie』に変える場合。  
以前に、アルゴリズム『Big Pie』をプレイした事があれば、数秒で『Zen Garden』→『Big Pie』の変更が完了します。

### ファームウェアのアップデート

XTOMP のファームウェアは、スマートフォン用アプリ / PC ソフトウェアの「MY XTOMP」から更新できます。最新機能をご使用できるように、以下のアプリケーションから最新ファームウェアにアップデートしてください。

- ・「New firmware update available」(スマートフォン用アプリ)
- ・「Load Firmware」(PC ソフトウェア)